



**АДСОРБЦИОННЫЕ КОЛОННЫ**  
Продуманная конструкция для высокоэффективного осушения. Наличие большого диффузора внутри каждой колонны гарантирует контакт сжатого воздуха с адсорбентом на протяжении более 5 секунд, что даёт 100% уверенность в прохождении всего объёма воздуха через адсорбент. Срок службы колонн может превышать 10 лет, благодаря антикоррозийной обработке.



**ОБРАТНЫЙ КЛАПАН**  
Он предотвращает обратный поток сжатого воздуха, снижая потребление воздуха регенерации и экономия электроэнергии. Чувствительный и стабильный.



**ПНЕВМАТИЧЕСКИЕ КЛАПАНЫ**  
Управляют прохождением потока сжатого воздуха, снижая потребление воздуха А/В. Имеют долгий срок службы и надёжность. Осушители ВХ0200 - ВХ0500 оснащены дроссельными заслонками.



**ПАНЕЛЬ УПРАВЛЕНИЯ**  
Работает на основе микропроцессорного управления и имеет очень простой и понятный интерфейс. Рабочие циклы, статусы переключения колонн отображаются на LED экране.



**АДСОРБЕНТ**  
Идеальное сочетание активированного алюминия и молекулярного сита создают высокие характеристики осушения. Износостойкий и высококачественный наполнитель.



**ЭЛЕКТРОМАГНИТНЫЕ КЛАПАНЫ ПНЕВМАТИЧЕСКИЕ КЛАПАНЫ УПРАВЛЕНИЯ**  
Отличное сочетание электромагнитных клапанов и пневматических клапанов управления, которое гарантирует плавную работу осушителя при давлении выше 0,4 МПа.



**ГЛУШИТЕЛЬ ШУМА**  
Максимально снижает уровень шума сбрасываемого в процессе регенерации сжатого воздуха.



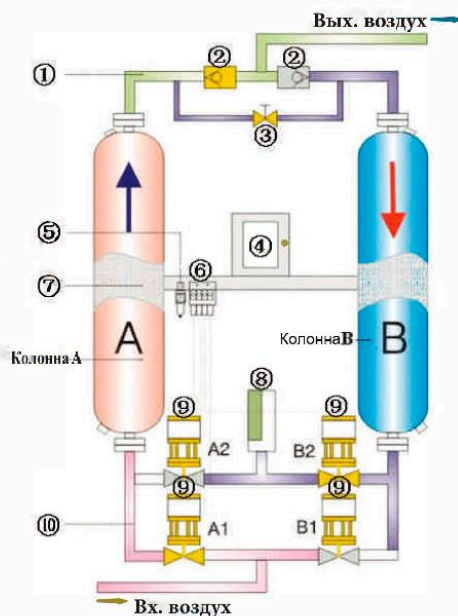
**ДРОССЕЛЬНЫЙ ВЕНТИЛЬ**  
Позволяет настраивать поток воздуха регенерации для снижения потребления сжатого воздуха



**НАГРЕВАТЕЛЬ**  
Позволяет снизить потребление сжатого воздуха идущего на регенерацию до 7%, за счёт его (воздуха) дополнительного нагрева. Осушители серии LOW HOT (LH) предназначены для потребителей нуждающихся в большем количестве сжатого воздуха.  
Только для моделей серии ВХ...LH

# HEATLESS ADSORPTION Air Dryer

- 1 Верхние трубопроводы
- 2 Обратный клапан
- 3 Дроссельный клапан
- 4 Контроллер
- 5 Пневматические управляющие клапаны
- 6 Электромагнитный клапан
- 7 Наполнитель (активированный алюминий и молекулярное сито)
- 8 Глушитель
- 9 Пневмоклапаны (A 1, A2, B1, B2)
- 10 Нижние трубопроводы



## Рабочий процесс

**Адсорбция** - сжатый воздух поступает в колонну А из (9) пневмоклапана А1, а затем проходит сквозь (7) адсорбент снизу вверх, после чего сухой сжатый воздух выходит из (1) верхней трубки.

**Регенерация** - часть сухого сжатого воздуха (около 14%), поступает в колонну В (находящейся на регенерации) через дроссельный клапан (3), и проходя через адсорбент (7) сверху вниз, восстанавливает функцию адсорбции наполнителя в колонне В. После этого регенерационный воздух выходит из (4) пневмоклапана В2 и (8) глушителя.

**Выравнивание давления** - завершает программу регенерации, (9) Пневматический клапан В2 закрывается, давление в колонне В повышается до рабочего давления, и колонна готова к работе.

**Переключатель задач** - (9) Пневматический клапан В1 открывается, А1 закрывается, А2 открывается и В2 закрывается. Задача колонн А и В изменена, колонна В адсорбирует влагу, а колонна А регенерирует адсорбент. Периодичность и время переключения колонн, определяются контроллером автоматически.

# ADSORPTION Air Dryer

Технические характеристики

Модель	Производительность		Соединения	Вес	Размеры (Д×Ш×В)
	м³/мин	CFM			
ВХ0005	0.8	28	DN15	70	560x350x1420
ВХ0010	1.8	64	DN20	80	600x350x1720
ВХ0020	2.8	99	DN20	100	700x450x1750
ВХ0030	3.8	134	DN25	130	800x450x1800
ВХ0040	5.5	194	DN40	250	1000x650x1800
ВХ0060	6.8	240	DN40	280	1000x650x1800
ВХ0080	8.8	311	DN50	450	1060x760x2000
ВХ0100	11.5	406	DN50	500	1160x760x1900
ВХ0120	14	494	DN65	550	1160x750x2050
ВХ0150	16	565	DN65	580	1260x800x2000
ВХ0200	22.8	805	DN80	860	1500x1000x2050
ВХ0250	28.5	1007	DN80	1200	1600x1000x2180
ВХ0300	35	1236	DN80	1600	1700x1100x2200
ВХ0400	45	1589	DN100	1900	1800x1100x2400
ВХ0500	55	1943	DN100	2300	2100x1100x2500
ВХ0600	65	2296	DN125	2800	2400x1200x2650
ВХ0800	85	3002	DN150	3400	2600x1300x2900
ВХ1000	105	3709	DN150	4100	3000x1500x3000
ВХ1200	120	4238	DN200	4500	3200x1600x3000
ВХ1600	160	5651	DN200	6000	3800x1800x3000
ВХ2000	200	7064	DN250	7500	4200x2000x3000

(Вид сзади)



(Вид спереди)



### Стандартные условия

- ◆ Рабочее давление: 0.6-1.0 МПа
- ◆ Точка росы (под давлением): -20°C ~ -40°C
- ◆ Входная температура: 0°C ~ 45°C
- ◆ Потребление воздуха на регенерацию: ≤14%
- ◆ Перепад давления: ≤0.025 МПа
- ◆ Наполнитель: активированный алюминий & молекулярное сито
- ◆ Электропитание: ВХ0005-ВХ0120: 220В/50Гц/1фэ  
ВХ0150-ВХ2000: 380В/50Гц/3фэ

Если у вас есть потребность в безнагревном адсорбционном осушителе воздуха в нестандартной комплектации, пожалуйста, свяжитесь с поставщиком.